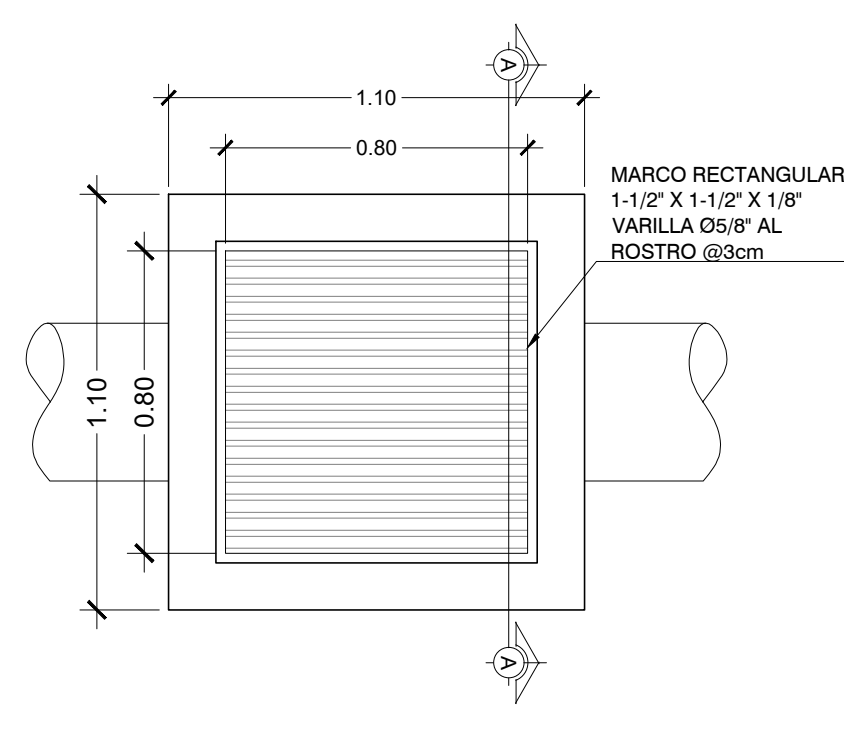
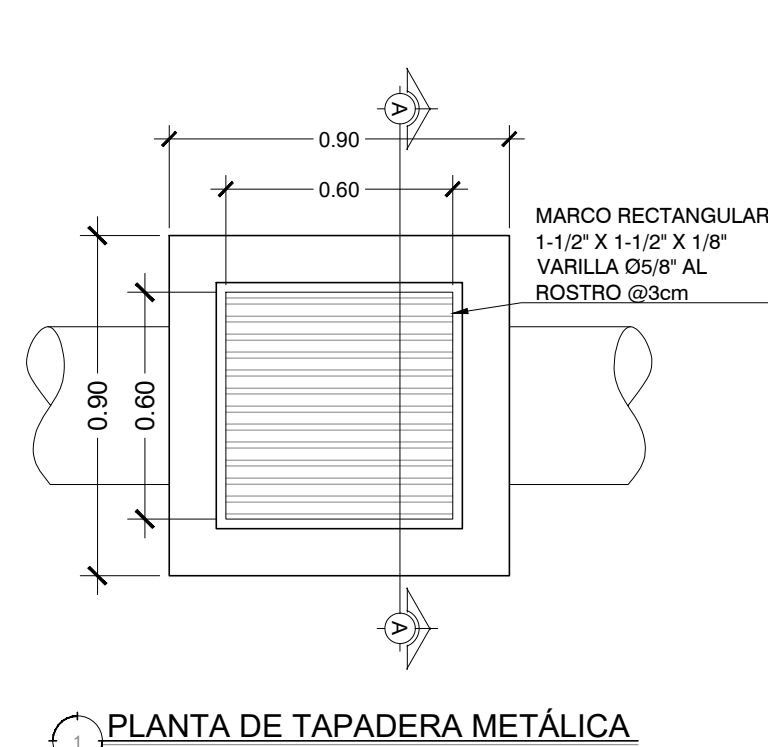


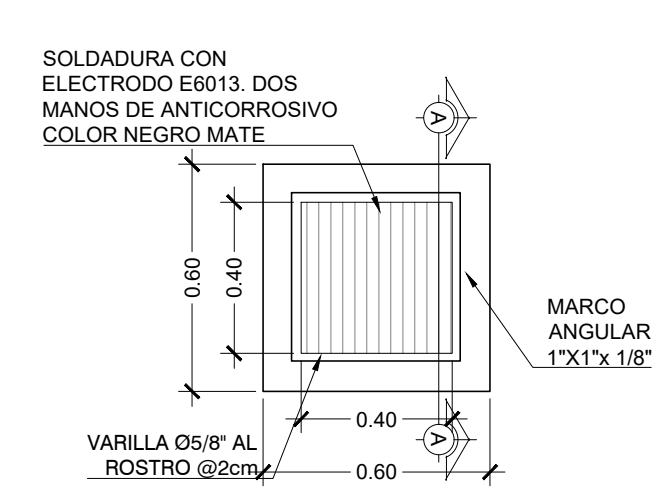
PLANTA DE TAPADERA METÁLICA
DETALLE
ESC. 1:20



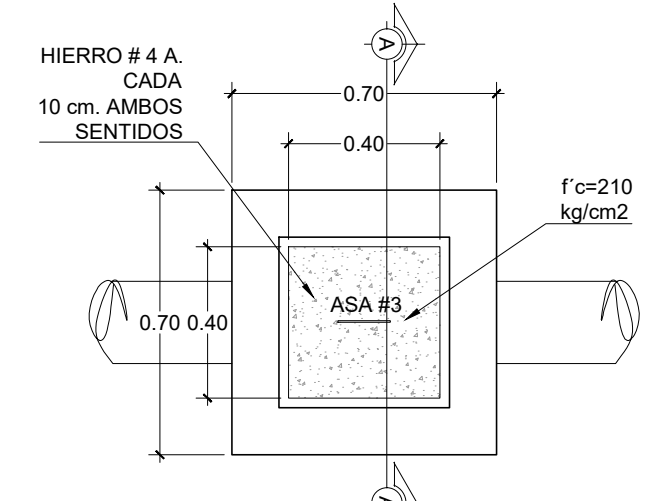
PLANTA DE TAPADERA METÁLICA
DETALLE
ESC. 1:20



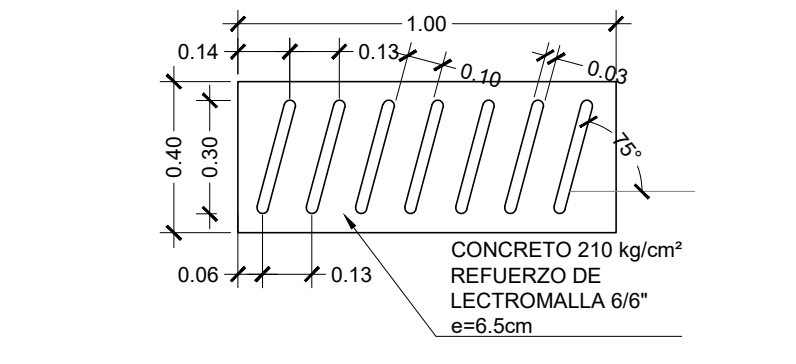
PLANTA DE TAPADERA METÁLICA
DETALLE
ESC. 1:20



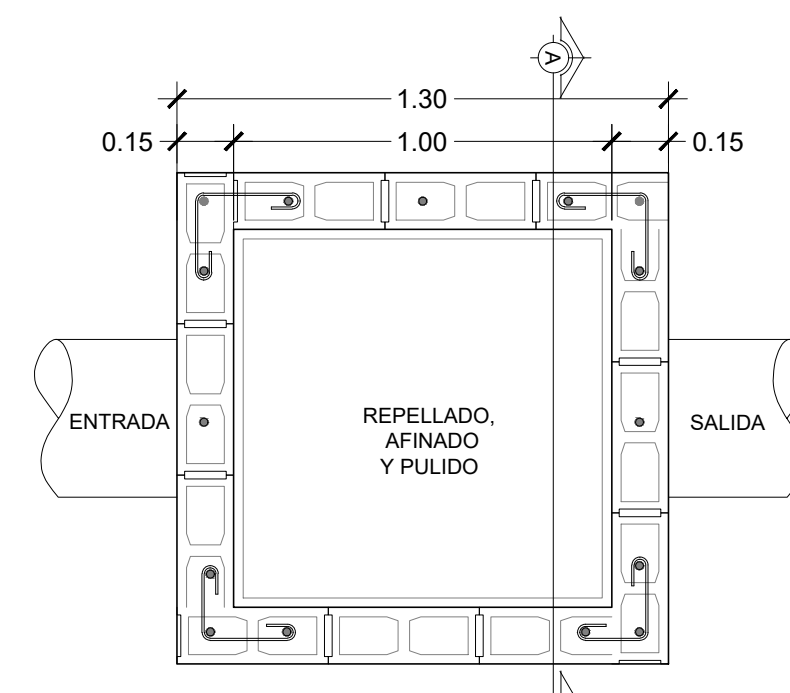
CAJA DE AGUAS LLUVIAS 0.40X0.40
DETALLE DE PARRILLA METÁLICA
ESC. 1:20



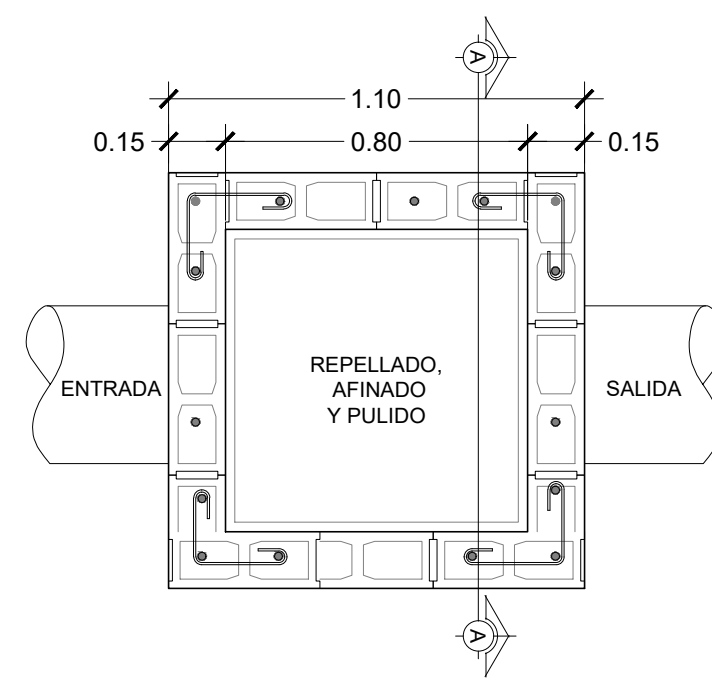
CAJA DE AGUAS LLUVIAS 0.40X0.40
DETALLE DE PARRILLA METÁLICA
ESC. 1:20



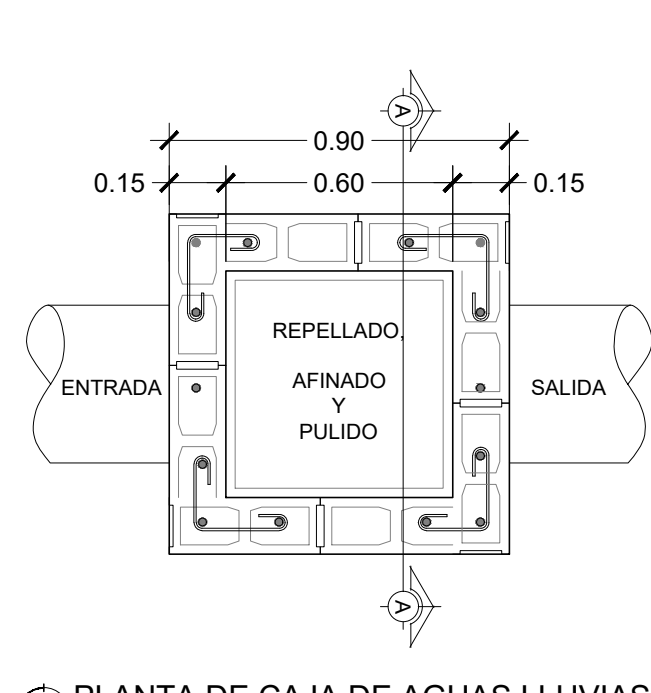
TAPADERA DE CONCRETO PARA CANALETA
DETALLE
ESC. 1:20



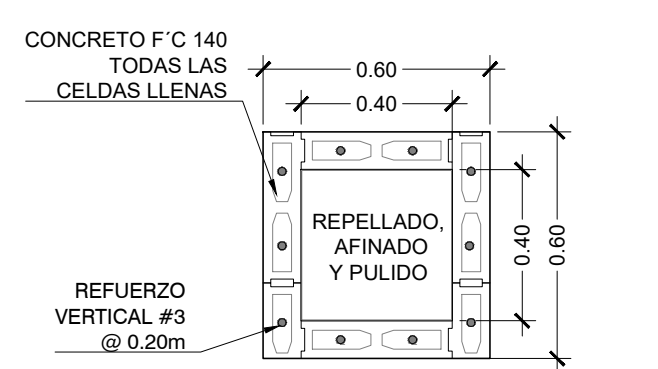
PLANTA DE CAJA DE AGUAS LLUVIAS
DETALLE
ESC. 1:20



PLANTA DE CAJA DE AGUAS LLUVIAS
DETALLE
ESC. 1:20



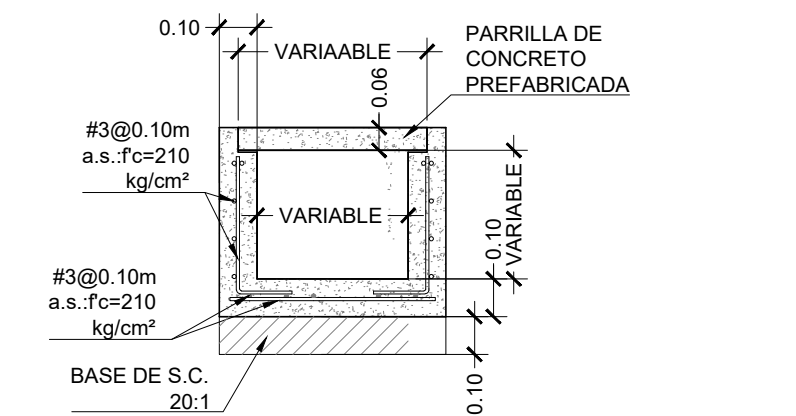
PLANTA DE CAJA DE AGUAS LLUVIAS
DETALLE
ESC. 1:20



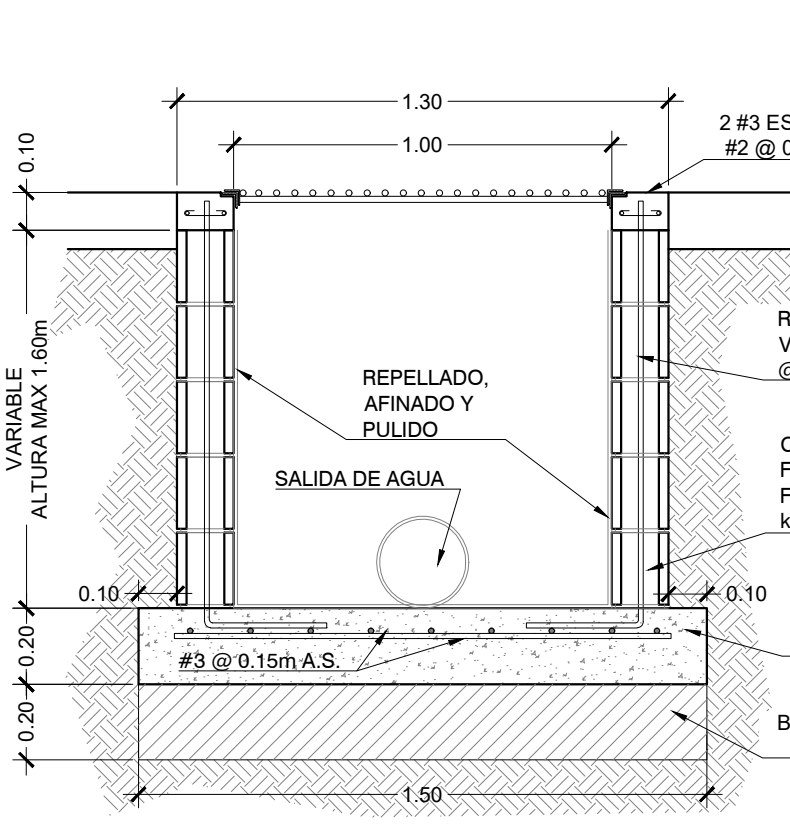
CAJA DE AGUAS LLUVIAS 0.40X0.40
DETALLE
ESC. 1:20



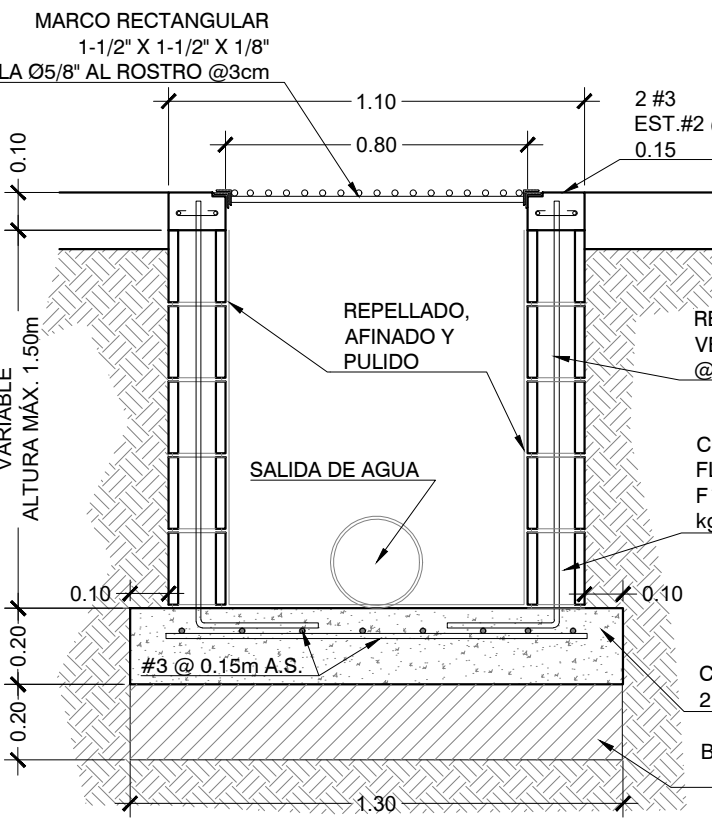
CAJA DE AGUAS LLUVIAS 0.40X0.40
DETALLE
ESC. 1:20



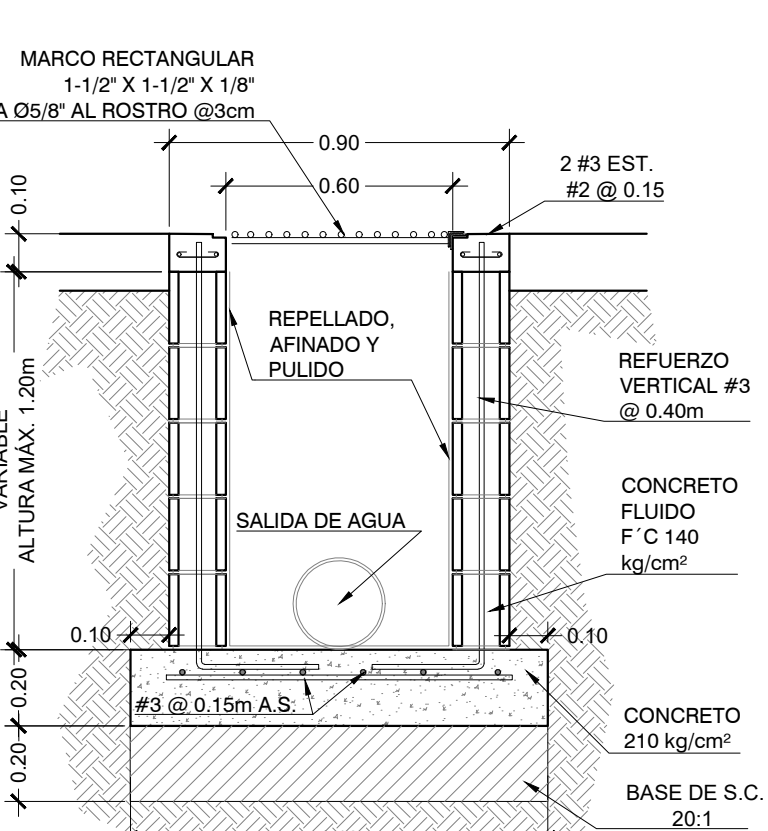
SECCION DE CANALETA RECTANGULAR TIPO A
DETALLE
ESC. 1:20



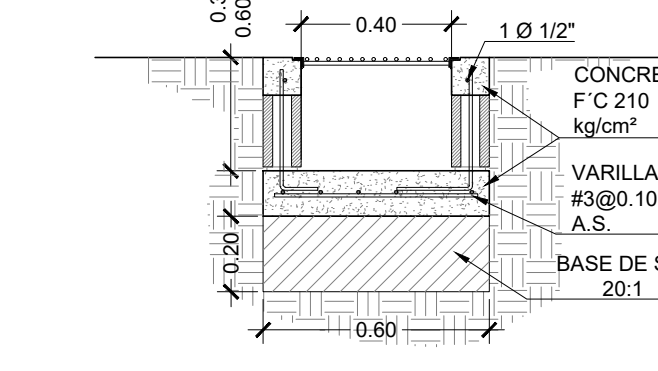
SECCION A-A DE CAJA DE AGUAS LLUVIAS
DETALLE
ESC. 1:20



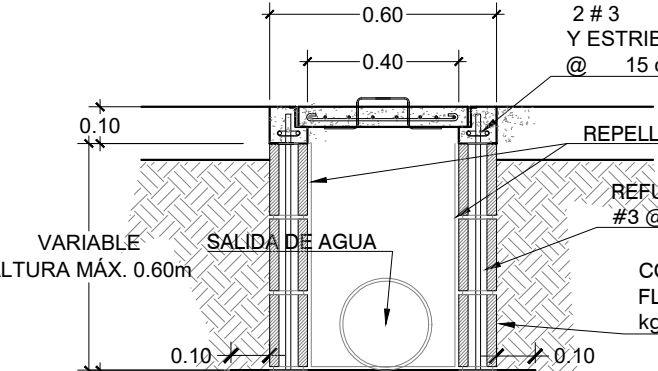
SECCION A-A DE CAJA DE AGUAS LLUVIAS
DETALLE
ESC. 1:20



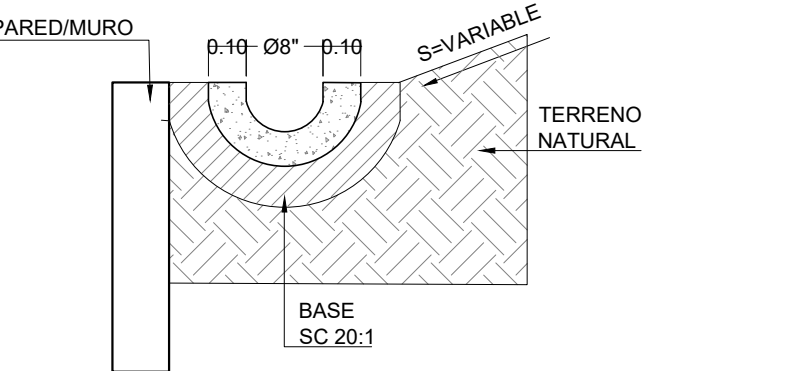
SECCION A-A DE CAJA DE AGUAS LLUVIAS
DETALLE
ESC. 1:20



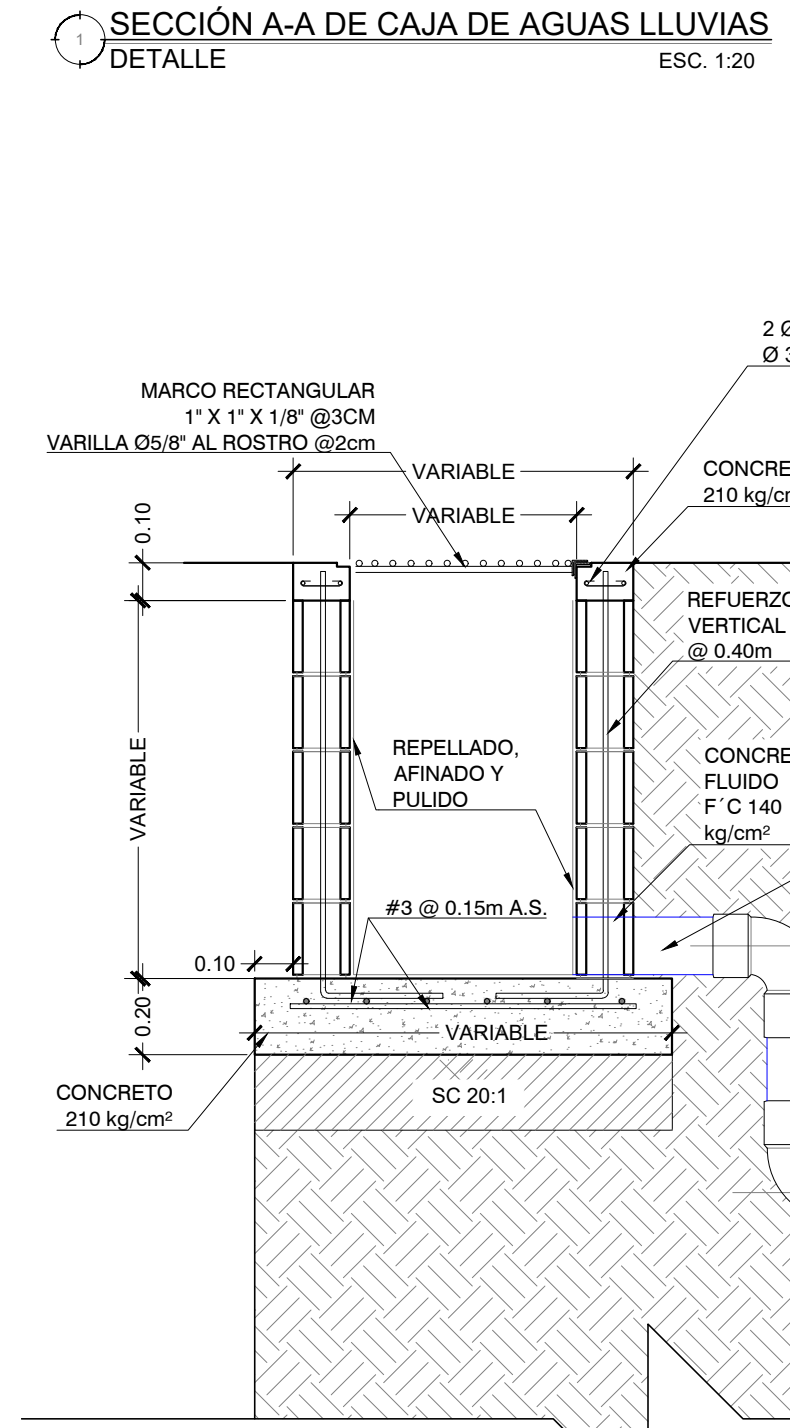
CAJA DE AGUAS LLUVIAS 0.40X0.40
DETALLE
ESC. 1:20



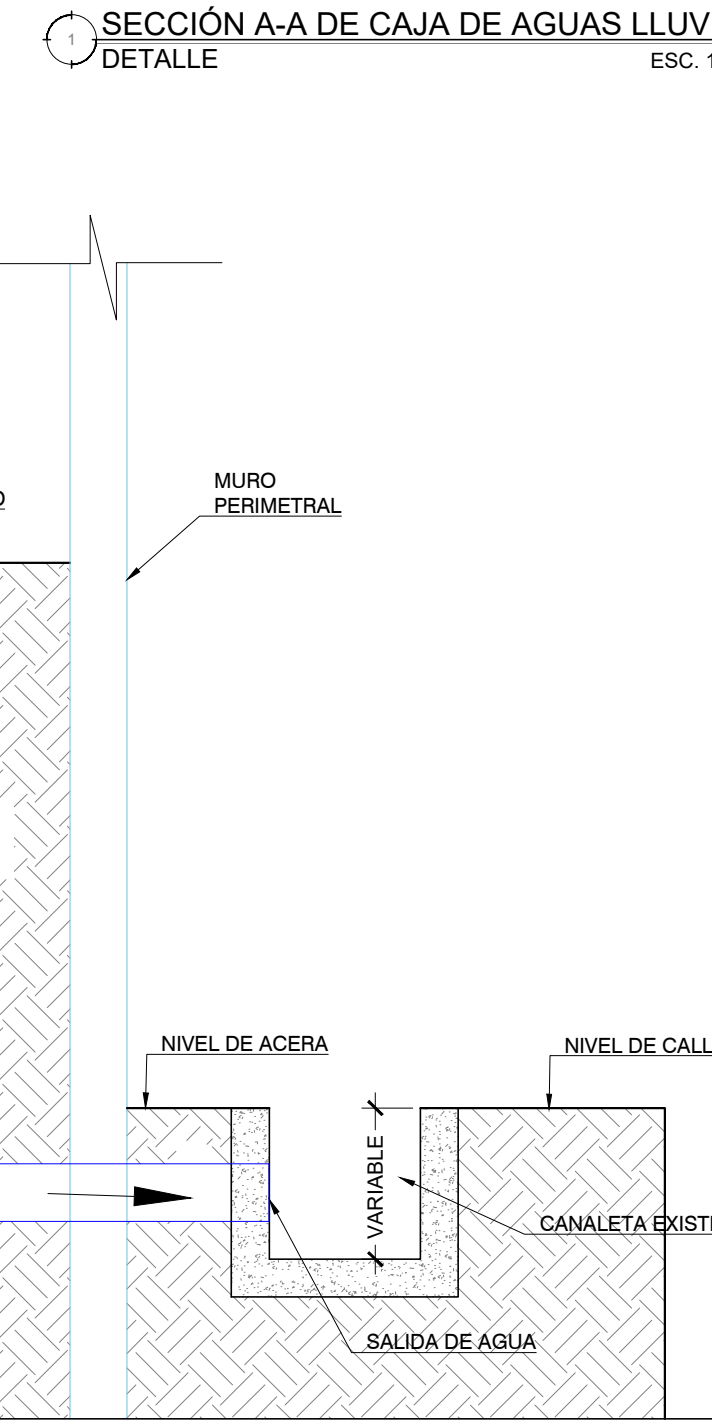
CAJA DE AGUAS LLUVIAS 0.40X0.40
DETALLE
ESC. 1:20



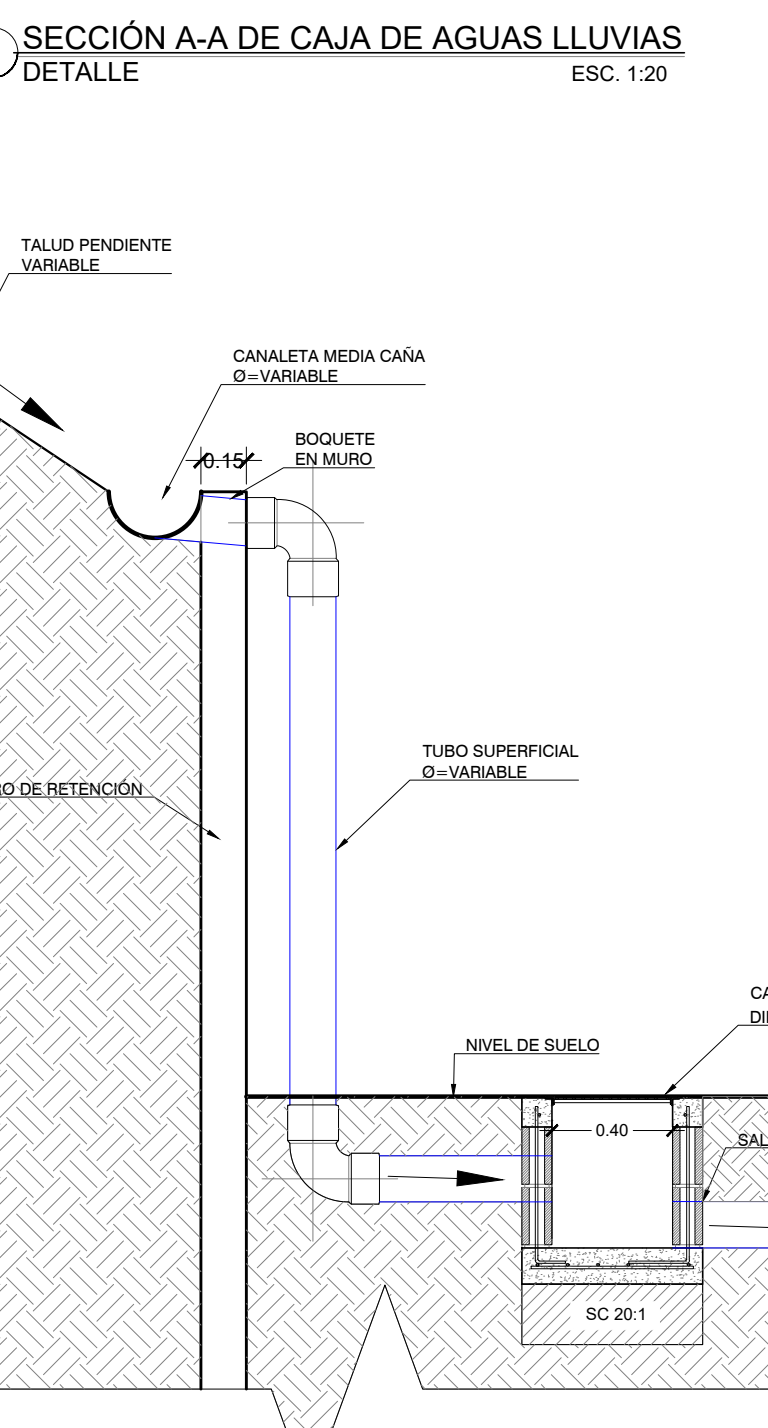
CAJA DE AGUAS LLUVIAS 0.40X0.40
DETALLE
ESC. 1:20



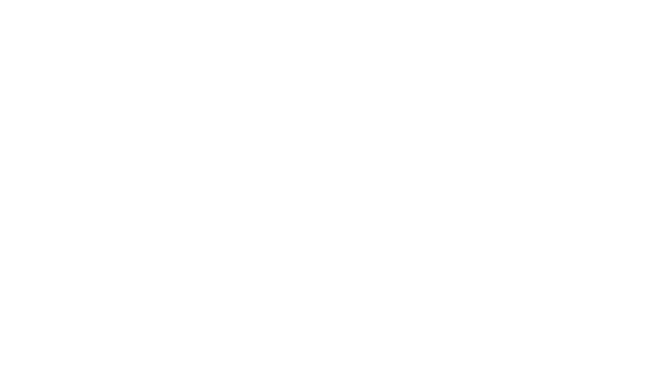
SECCION A-A DE CAJA DE AGUAS LLUVIAS
DETALLE
ESC. 1:20



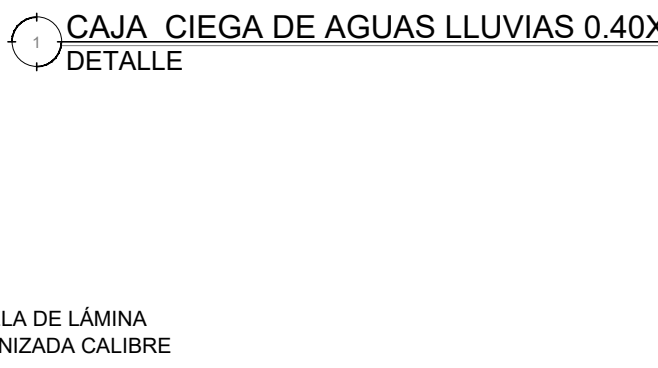
SECCION A-A DE CAJA DE AGUAS LLUVIAS
DETALLE
ESC. 1:20



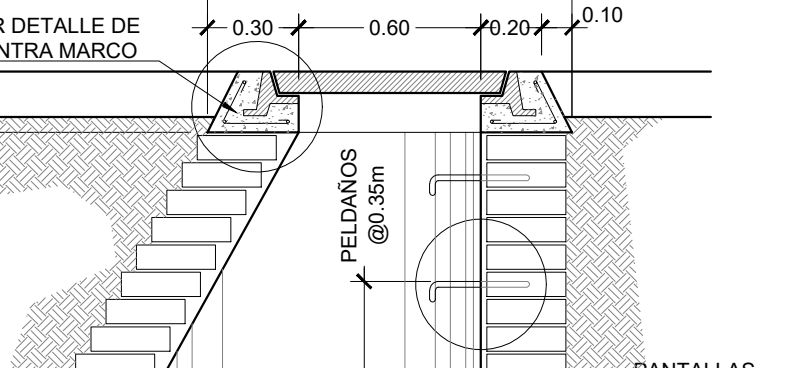
SECCION A-A DE CAJA DE AGUAS LLUVIAS
DETALLE
ESC. 1:20



CAJA DE AGUAS LLUVIAS 0.40X0.40
DETALLE
ESC. 1:20



CAJA DE AGUAS LLUVIAS 0.40X0.40
DETALLE
ESC. 1:20



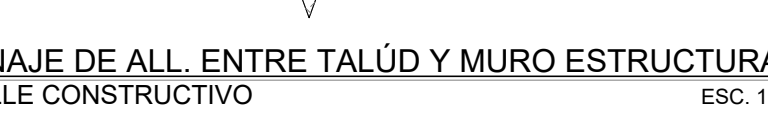
CAJA DE AGUAS LLUVIAS 0.40X0.40
DETALLE
ESC. 1:20



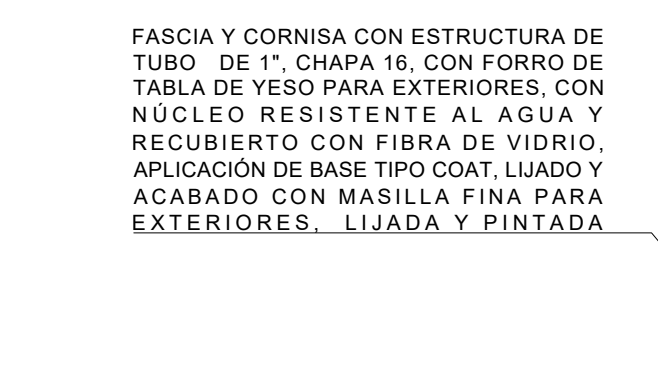
SECCION A-A DE CAJA DE AGUAS LLUVIAS
DETALLE
ESC. 1:20



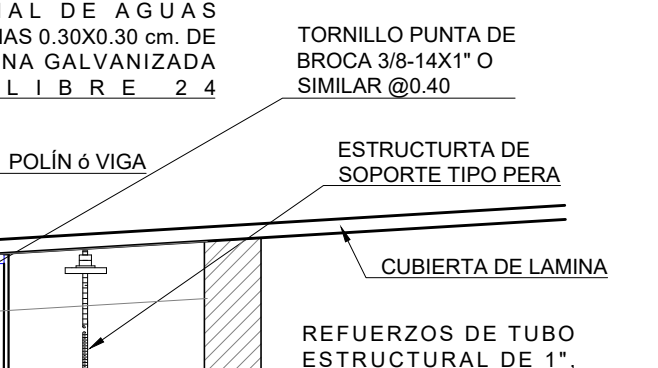
SECCION A-A DE CAJA DE AGUAS LLUVIAS
DETALLE
ESC. 1:20



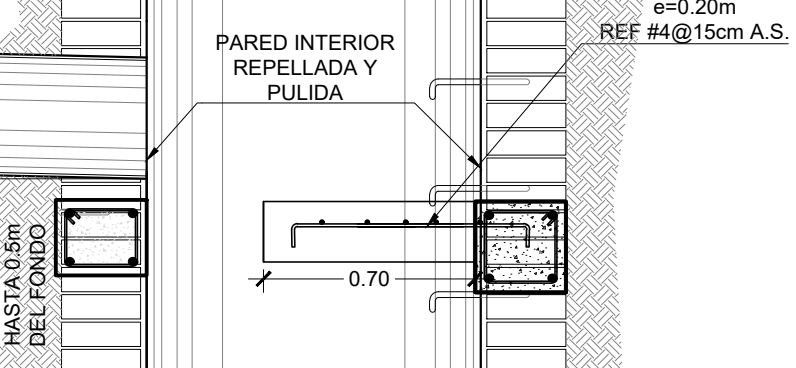
SECCION A-A DE CAJA DE AGUAS LLUVIAS
DETALLE
ESC. 1:20



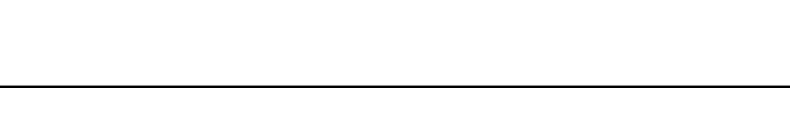
CAJA DE AGUAS LLUVIAS 0.40X0.40
DETALLE
ESC. 1:20



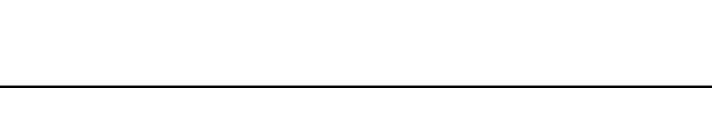
CAJA DE AGUAS LLUVIAS 0.40X0.40
DETALLE
ESC. 1:20



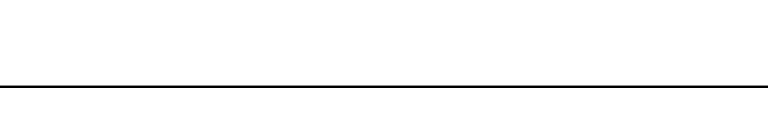
CAJA DE AGUAS LLUVIAS 0.40X0.40
DETALLE
ESC. 1:20



SECCION A-A DE CAJA DE AGUAS LLUVIAS
DETALLE
ESC. 1:20



SECCION A-A DE CAJA DE AGUAS LLUVIAS
DETALLE
ESC. 1:20



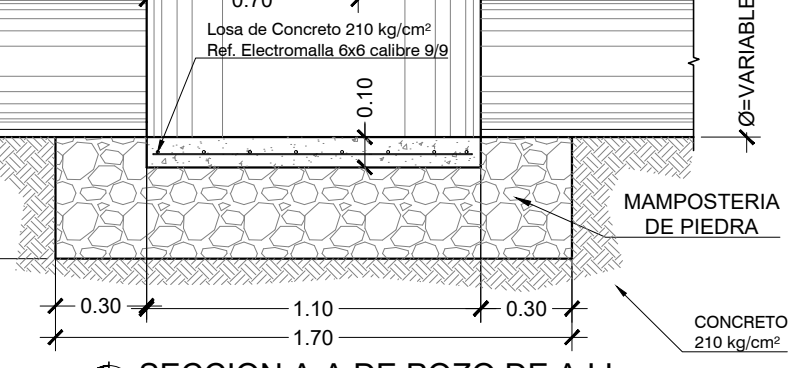
SECCION A-A DE CAJA DE AGUAS LLUVIAS
DETALLE
ESC. 1:20



CAJA DE AGUAS LLUVIAS 0.40X0.40
DETALLE
ESC. 1:20



CAJA DE AGUAS LLUVIAS 0.40X0.40
DETALLE
ESC. 1:20



CAJA DE AGUAS LLUVIAS 0.40X0.40
DETALLE
ESC. 1:20



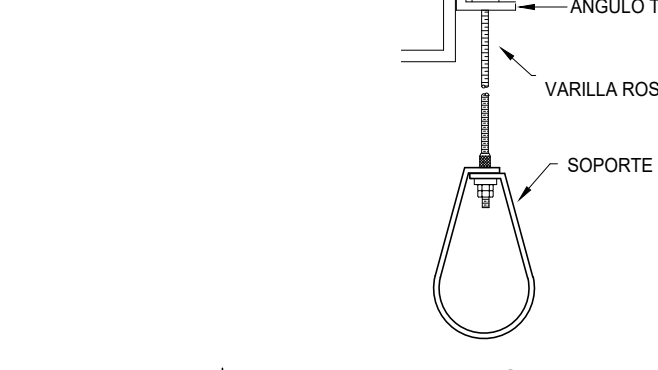
SECCION A-A DE CAJA DE AGUAS LLUVIAS
DETALLE
ESC. 1:20



SECCION A-A DE CAJA DE AGUAS LLUVIAS
DETALLE
ESC. 1:20



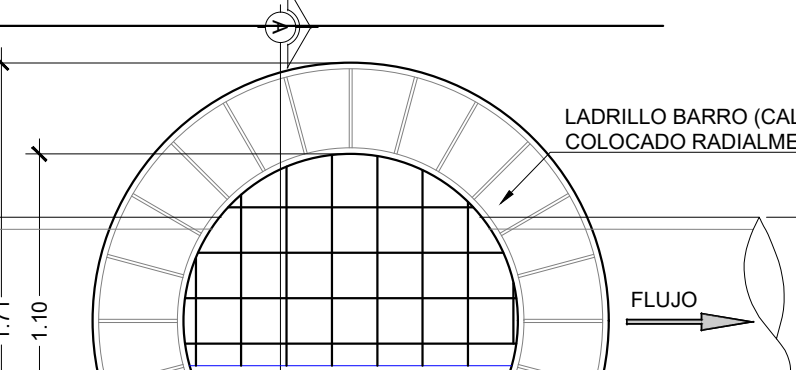
SECCION A-A DE CAJA DE AGUAS LLUVIAS
DETALLE
ESC. 1:20



CAJA DE AGUAS LLUVIAS 0.40X0.40
DETALLE
ESC. 1:20



CAJA DE AGUAS LLUVIAS 0.40X0.40
DETALLE
ESC. 1:20

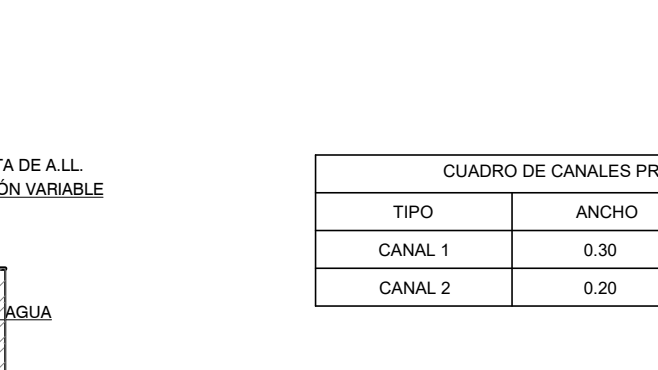


CAJA DE AGUAS LLUVIAS 0.40X0.40
DETALLE
ESC. 1:20

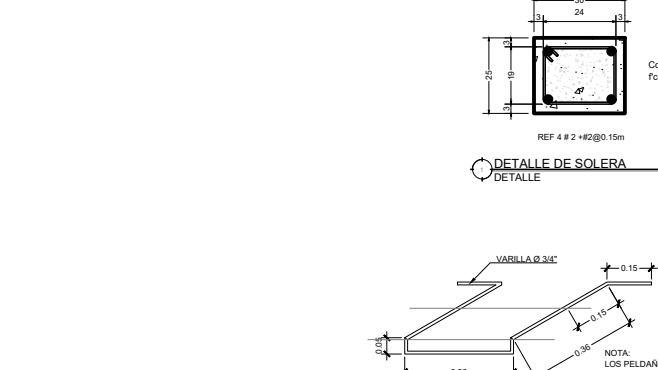
SECCION A-A DE CAJA DE AGUAS LLUVIAS
DETALLE
ESC. 1:20

SECCION A-A DE CAJA DE AGUAS LLUVIAS
DETALLE
ESC. 1:20

SECCION A-A DE CAJA DE AGUAS LLUVIAS
DETALLE
ESC. 1:20



CAJA DE AGUAS LLUVIAS 0.40X0.40
DETALLE
ESC. 1:20



CAJA DE AGUAS LLUVIAS 0.40X0.40
DETALLE
ESC. 1:20



CAJA DE AGUAS LLUVIAS 0.40X0.40
DETALLE
ESC. 1:20

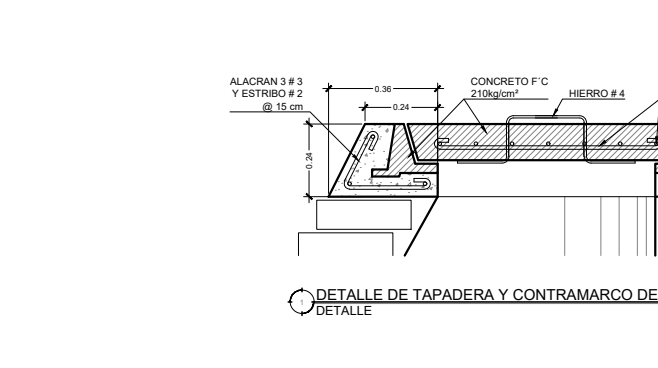
SECCION A-A DE CAJA DE AGUAS LLUVIAS
DETALLE
ESC. 1:20

SECCION A-A DE CAJA DE AGUAS LLUVIAS
DETALLE
ESC. 1:20

SECCION A-A DE CAJA DE AGUAS LLUVIAS
DETALLE
ESC. 1:20



CAJA DE AGUAS LLUVIAS 0.40X0.40
DETALLE
ESC. 1:20



CAJA DE AGUAS LLUVIAS 0.40X0.40
DETALLE
ESC. 1:20



CAJA DE AGUAS LLUVIAS 0.40X0.40
DETALLE
ESC. 1:20

SECCION A-A DE CAJA DE AGUAS LLUVIAS
DETALLE
ESC. 1:20

SECCION A-A DE CAJA DE AGUAS LLUVIAS
DETALLE
ESC. 1:20

SECCION A-A DE CAJA DE AGUAS LLUVIAS
DETALLE
ESC. 1:20



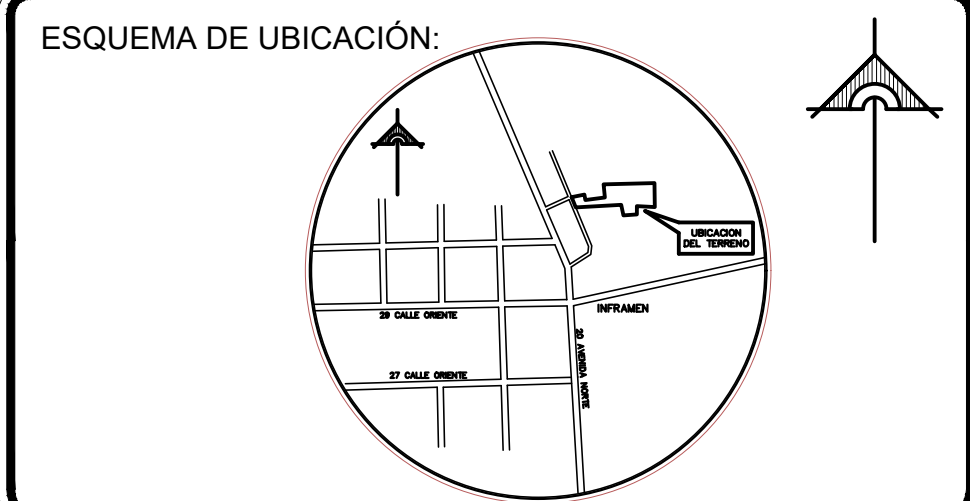
CAJA DE AGUAS LLUVIAS 0.40X0.40
DETALLE
ESC. 1:20



CAJA DE AGUAS LLUVIAS 0.40X0.40
DETALLE
ESC. 1:20



CAJA DE AGUAS LLUVIAS 0.40X0.40
DETALLE
ESC. 1:20



ESQUEMA DE UBICACIÓN:

PRESENTA:

MINISTERIO DE EDUCACIÓN
CIENCIA Y TECNOLOGIA

ALAMEDA JUAN PABLO II Y CALLE GUADALUPE
EDIFICIO A, SAN SALVADOR, EL SALVADOR.

CENTRO ESCOLAR: COMPLEJO EDUCATIVO PARA SORDOS
LIC. GRISELDA ZELEDÓN.

CODIGO INFRAESTRUCTURA 14820

UBICACIÓN: 20° AVENIDA NORTE, PASAJE P.
COLONIA ATLCATL, SAN SALVADOR.

PROYECTO:
CRECER Y APRENDER JUNTOS: DESARROLLO INTEGRAL
DE LA PRIMERA INFANCIA EN EL SALVADOR

FINANCIAMIENTO:
CONTRATO DE PRESTAMO BIRF-9067-SV

CONTENIDO:
DETALLES DE CSJAS DE AGUA LLUVIA, POZO,
DRENAJE, CANAL DE AGUAS LLUVIAS Y CANALETAS.

DISÑO ARQUITECTÓNICO: DISÑO ESTRUCTURAL:

DISÑO HIDRÁULICO: DISÑO ELÉCTRICO:

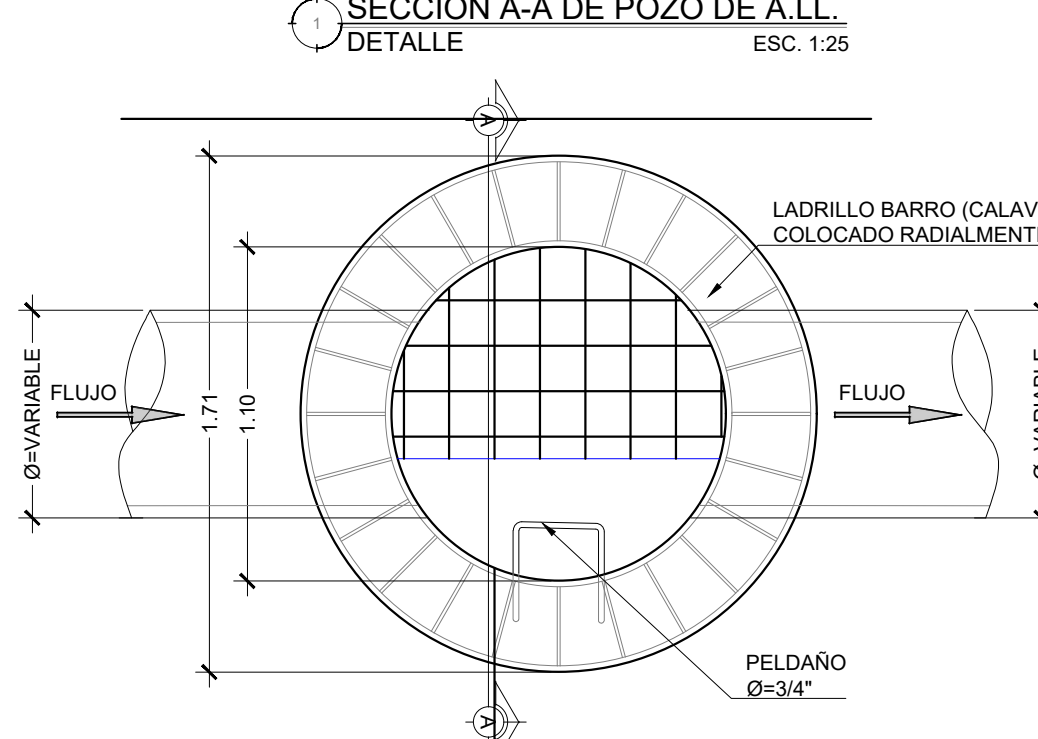
ÁREA DE TERRENO: 3,056.54 M2
ÁREA VERDE: 630.00 M2
CÓDIGO: OE-IH-ALL-3
ESCALA INDICADAS

ÁREA DE CONSTRUCCIÓN: 685.00 M2
ÁREA DE REHABILITACIÓN: 517.00 M2
CORRELATIVO: 32/48
FECHA: MARZO 2026

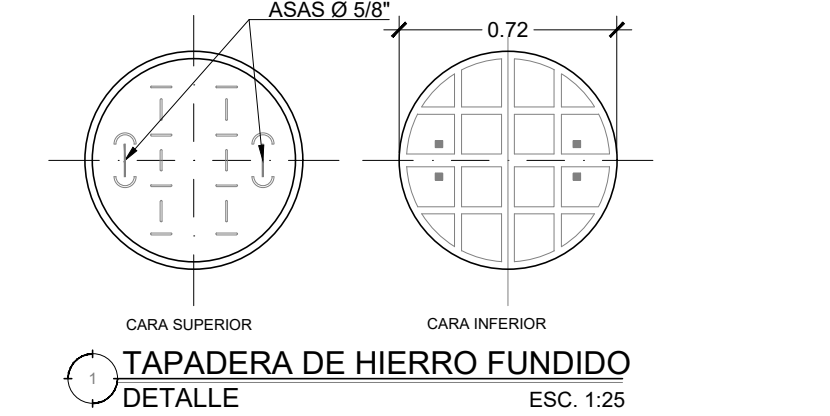
SELLOS:

CUADRO DE CANALES PROYECTADOS

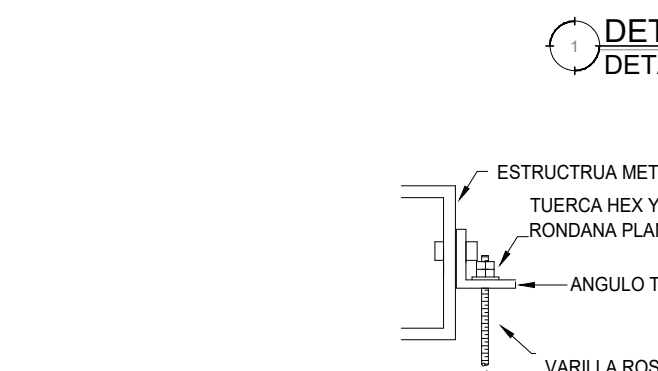
TIPO	ANCHO	ALTO
CANAL 1	0.30	0.30
CANAL 2	0.20	0.20



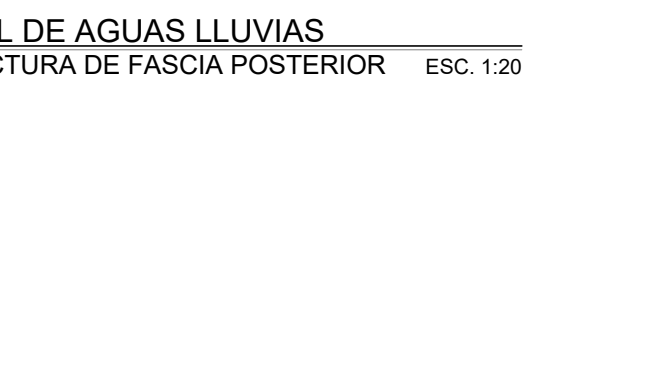
PLANTA DE POZO DE A.L.L.
DETALLE
ESC. 1:25



TAPADERA DE HIERRO FUNDIDO
DETALLE
ESC. 1:25



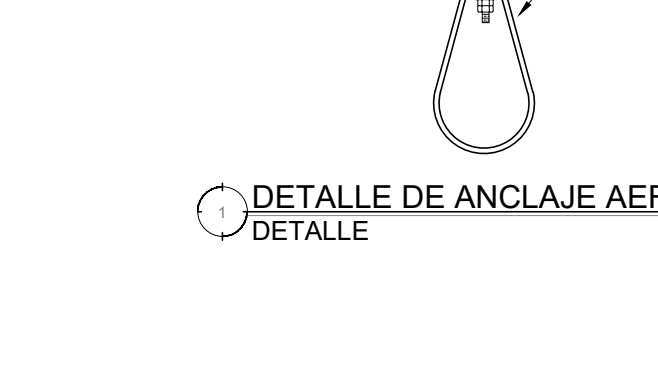
CAJA DE AGUAS LLUVIAS 0.40X0.40
DETALLE
ESC. 1:20



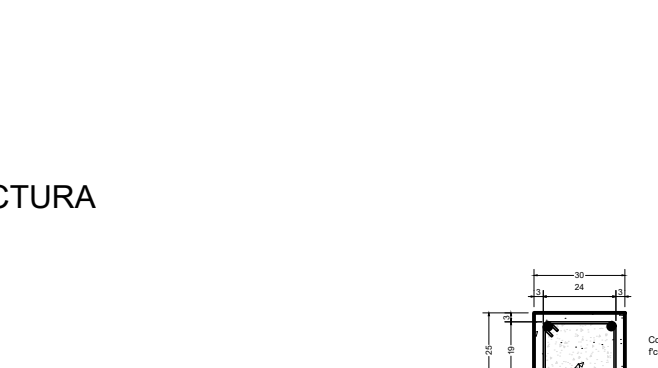
CAJA DE AGUAS LLUVIAS 0.40X0.40
DETALLE
ESC. 1:20



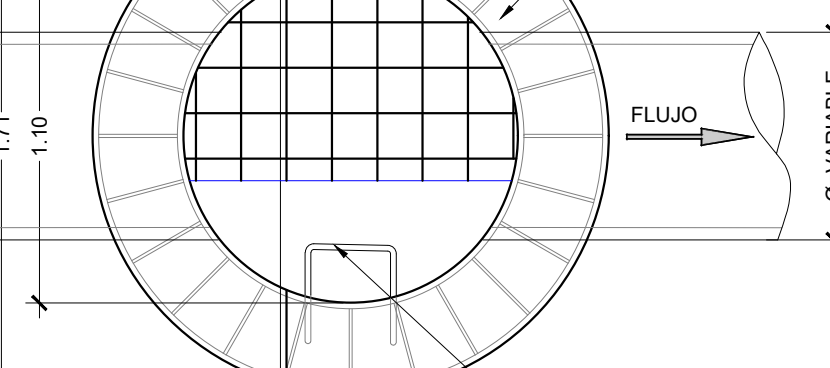
CAJA DE AGUAS LLUVIAS 0.40X0.40
DETALLE
ESC. 1:20



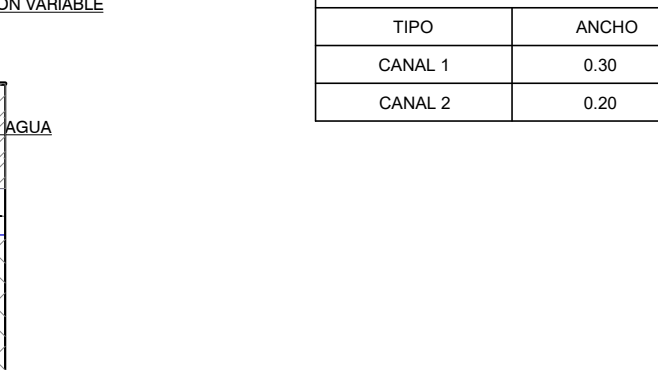
CAJA DE AGUAS LLUVIAS 0.40X0.40
DETALLE
ESC. 1:20



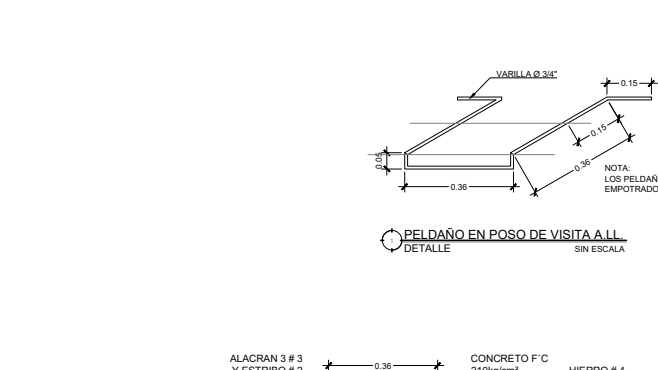
CAJA DE AGUAS LLUVIAS 0.40X0.40
DETALLE
ESC. 1:20



CAJA DE AGUAS LLUVIAS 0.40X0.40
DETALLE
ESC. 1:20



CAJA DE AGUAS LLUVIAS 0.40X0.40
DETALLE
ESC. 1:20



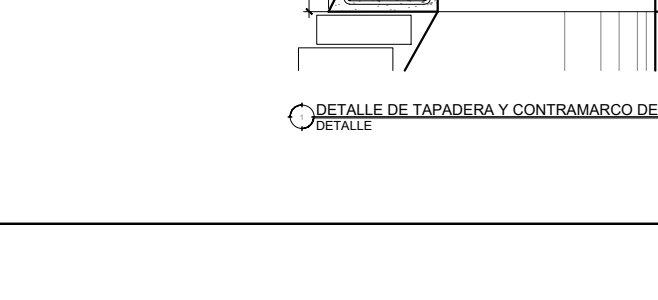
CAJA DE AGUAS LLUVIAS 0.40X0.40
DETALLE
ESC. 1:20



CAJA DE AGUAS LLUVIAS 0.40X0.40
DETALLE
ESC. 1:20



CAJA DE AGUAS LLUVIAS 0.40X0.40
DETALLE
ESC. 1:20



CAJA DE AGUAS LLUVIAS 0.40X0.40
DETALLE
ESC. 1:20